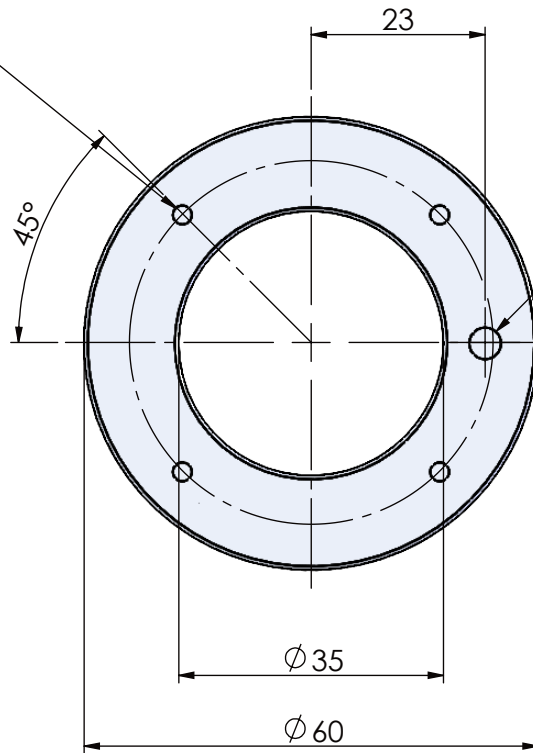
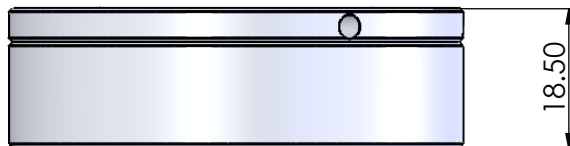


4 x ϕ 2.50 관통
M3 - 6H 관통




ϕ 4.20 관통 배선 Hole



18.50

Series	Model	Color
RDAL (Diffusing&Angle Type)	RDAL-E60I35-Color	WH/RD/GR/BL

CORPORATE NAME	MODEL (ON/COAXIAL)	SCALE
 SINCE 1999	TITLE	1:1
	RING RIGHT	DIMENSIONS
	RDAL-E60I35-COLOR	mm

본 도면은 리스광시스템(주)의 자산이므로 허가없이 복제 및 외부 반출을 금함.
This drawing and ideas are protected by LEES Optical System, Inc.